



NÁVOD NA MONTÁŽ A POUŽÍVÁNÍ
EN 131; BGI 637 i BGV D36

schody VARIO

typ KOMPAKT

OBSAH

1. Obecné informace	
1.1. Povinnosti uživatele	3
1.2. Výrobce a dodavatel	3
1.3. Platné normy	4
1.4. Záruka	4
1.5. Autorská práva a ochrana	4
1.6. Datum vydání návodu	4
2. Podrobnosti o produktech	
2.1. Použití shodné s předpisy	5
2.2. Použití v rozporu s předpisy	5
3. Bezpečnostní předpisy	
3.1. Platné předpisy	5
3.2. Bezpečnostní předpisy pro montáž a použití	5
3.3. Bezpečnostní předpisy pro přesouvání plošiny	6
4. Montáž	
4.1. Všeobecné informace	7
4.2. Montáž kol	7
4.3. Montáž stabilizátoru s kolečky do nosníku	8
4.4. Montáž zábradlí do rámu schodiště	9
4.5. Montáž vrchního zábradlí	10
4.6. Montáž spojovacích dílů	11
4.7. Montáž výstužných dílců	12
4.8. Montáž závaží na konstrukci	13

1. Obecné informace

Návod na montáž a používání popisuje samostatnou montáž a demontáž schodů typu VARIO COMPACT. V pokynech jsou uvedeny důležité informace o bezpečnosti a správném použití. Je nutné si předem pečlivě přečíst návod na montáž a používání včetně bezpečnostních předpisů. Tato příručka se vztahuje na všechny modely, proto je také k dispozici příslušenství volitelné, které nemusí být vždy součástí základního vybavení Vašeho balení.

Pro některé použití je z bezpečnostních důvodů nutné, aby byly použity doplňky (např. závaží). Více o použití doplňků naleznete v odstavci návodu. Pro dotazy týkající se montáže a odstranění nebo použití bez zátěže, se obraťte na svého prodejce. Vyhrazujeme si právo provádět technické změny. Nejsme zodpovědní za tiskové chyby v tomto návodu na montáž a používání.

1.1 Povinnosti uživatele

Uživatel schodů se musí na vlastní odpovědnost postarat o to, aby:

- Tento návod na montáž a používání byl součástí každého použití, montáže a demontáže
- Pracovník nebo pracovníci byly informováni o obsahu a pokynech o bezpečnosti, rizicích a dodržovali pokyny a nařízení tohoto návodu
- Aby se dodržovaly všechny platné předpisy a normy týkající se použití popisovaných schodů
- Schody musí být použity, tak jak je popisováno v návodu
- Dodržujte pokyny a pravidla uvedená v technické dokumentaci (směrnice, nařízení, zákony, normy atd.) pro bezpečné používání

1.2 Výrobce:

Výrobce popisovaného produktu v tomto návodu je firma:

KRAUSE-Werk GmbH & Co. KG Industriegebiet

Dodavatel:

JKK Professional s.r.o.
E-mail: info@jkk-pro.cz
Mob. + 420 773 293 073
www.zebrikyleseni-krause.cz
www.jkk-pro.cz

1.3 Platné normy, použití konstrukce

Hliníkové schody pojízdné VARIO typ Kompakt splňuje normy EN 131, BGI 637 oraz BGV D36.



1.4 Záruka

Veškeré informace týkající se poskytování záruky, jsou uvedeny v podmínkách prodeje spotřebního materiálu u prodejce. Na vady materiálu poskytuje výrobce záruku po dobu 3 let od data zakoupení výrobku. Výrobce si vyhrazuje právo na výměnu nebo opravu vadného dílu dle svého uvážení. Pro záruční opravy je směrodatné, zda byla konstrukce používána s pokyny uvedenými v návodu na montáž a používání (montáž, používání, zatížení).

Záruka se nevztahuje na výrobek, na kterém došlo k poškození výlučně z důvodu nesprávného používání nebo montáže:

- Neznalost nebo nedodržení pokynů pro montáž a používání, zejména bezpečnostních pokynů, porušení pokynů dle návodu, pokyny na péči a údržbu, pravidla montáže a demontáže
- Pracovník pracuje s nedostatečnou znalostí a kvalifikací
- V případě použití jiných než originálních náhradních dílů nebo příslušenství
- Při použití vadných nebo poškozených součástí
- Zvýšení montážní výšky pomocí žebříku, krabic nebo jiných zařízení, která nejsou přípustná

1.5 Autorská práva a ochrana

Veškerá autorská práva k návodu na montáž a používání si vyhrazuje výrobce. Jakékoliv reprodukce i částečné změny jsou povoleny pouze se souhlasem výrobce. Výrobce si vyhrazuje právo udělovat patenty a zápisy průmyslových vzorů. Jednání v rozporu s výše uvedeným je základem pro kompenzaci!

1.6 Datum vydání

Datum vydání návodu na montáž a obsluhu je 01. 01. 2014

2. Podrobnosti o produktech

2.1 Použití shodné s předpisy

Pojízdné schody jsou v souladu s normami EN 131 i BGI 637 a s přehled modelů v bodě 5.

Před použitím se ujistěte, že jste provedli všechny požadované bezpečnostní body a schody jsou sestaveny v souladu s pokyny uvedenými v návodu na montáž a používání. V případě potřeby je nutné zabezpečit konstrukci závažím nebo podpěrami před pádem a převrhnutím.

Maximální zatížení je 150 kg a maximální výška podesty nemůže přesáhnout výšku 3,28 m.

2.2 Použití v rozporu s předpisy

Mobilní schody mohou být použity pouze, jak je popsáno v bodě 2.1. To platí také pro vyměněné části uvedené v návodu na montáž a používání.

3. Bezpečnostní předpisy

3.1 Platné předpisy

Pro montáž a demontáž, bezpečné používání pracovních schodů zavazují normy EN 131, BGI 637 i BGV D36.

3.2 Bezpečnostní předpisy pro montáž a používání

- Montáž, demontáž a používání je povoleno pouze osobám, které jsou obeznámeny s tímto návodem na montáž a používání
- Zatížení pracovní plošiny nesmí být překročeno povoleným zatížením
- K montáži a demontáži jsou zapotřebí minimálně 2 osoby
- Montáž a používání je povoleno pouze na rovném a stabilním povrchu, který odolá hmotnosti a možnému zatížení schodů
- Je povoleno použití pouze nepoškozených a originálních dílů
- Před použitím mobilních schodů musí být všechna kola zabezpečena brzdou pomocí stlačením páčky směrem dolů a zkontrolovány všechny části konstrukce mobilních schodů zda je provedena montáž správně dle návodu
- Skákání na schodech a pracovní podlaze je zakázáno
- Naklánění a vychylování je zakázáno
- Podpěry a závaží musí být montovány s pokyny dle návodu na montáž a používání
- Nepoužívejte schody ve špatných povětrnostních podmínkách, za deště nebo silného větru a v bezprostřední blízkosti elektrických zařízení a vedení
- Vynášení materiálu a náradí je povoleno pouze směrem nahoru, věnujte pozornost hmotnosti náradí a materiálu, aby nedošlo k přetížení pracovní plošiny

- Použití zdvihacích zařízení není povoleno
- Vstup a výstup na pracovní plošinu mimo míst stanovených není povolen
- Spojování pomocných plošin nebo podobných materiálů je zakázáno, při provádění práce musí být zabezpečena ochrana před neoprávněným vstupem ze strany třetích osob (např. dětí).
- Mobilní schody nelze použít u oken a dveří, které jsou otevřeny nebo nejsou správně zabezpečeny
- Vstup, výstup a sestup je povolen pouze tváří směrem ke schodům
- Při výstupu a sestupu se přidržujte zábradlí
- Při práci na plošině musí být použita pevná pracovní obuv

3.3 Bezpečnostní pokyny pro přesouvání mobilních schodů

- Při přesunu nesmí být na schodech žádná osoba, materiál ani nářadí
- Schody se mohou přesouvat pouze manuálně na pevném a rovném povrchu bez překážek
- Přesouvání pomocí jakéhokoliv jiného zařízení je zakázáno
- Při přesouvání nesmí být překročena rychlost chůze
- Povrch, po kterém se přesouvají mobilní schody, musí odpovídat nosnosti hmotnosti daných schodů
- Podkládání, zavěšení plošiny je zakázáno
- Před použitím se ujistěte, že jste provedli všechny potřebné kroky, aby se zabránilo náhodnému posunutí například zajištění a zabrzdění kol

4. Montáž

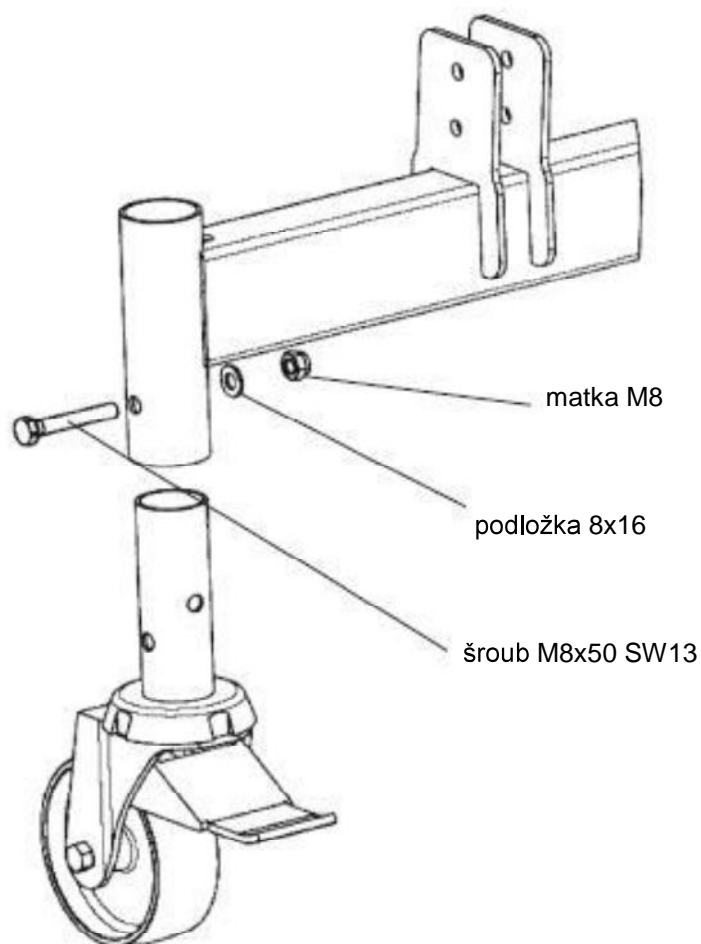
4.1 Všeobecné informace

Montáž mobilních schodů může začít až po přečtení a seznámení se s kompletním návodem na montáž a používání (bod 2 a bod 3). Pro montáž a demontáž jsou zapotřebí minimálně 2 osoby. Před montáží se ujistěte, že jsou k dispozici všechny potřebné montážní díly a nástroje a nejsou poškozeny. Mohou být použity pouze originální součásti a díly výrobce.

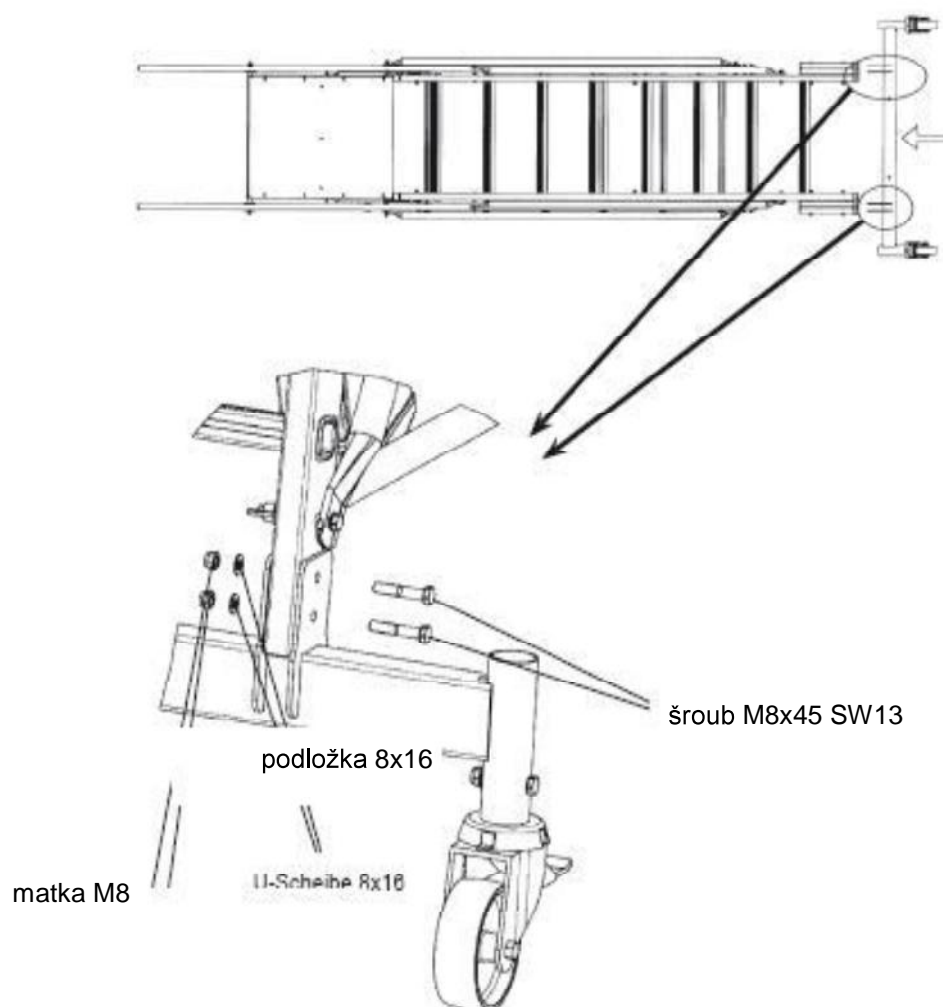
UPOZORNĚNÍ PRO POUŽÍVÁNÍ NÁVODU NA MONTÁŽ

Návod na montáž a používání popisuje montáž různých montážních variant plošiny. Před montáží se obeznamte s kompletními pokyny pro montáž a dávejte pozor na rozdíly mezi různými variantami.

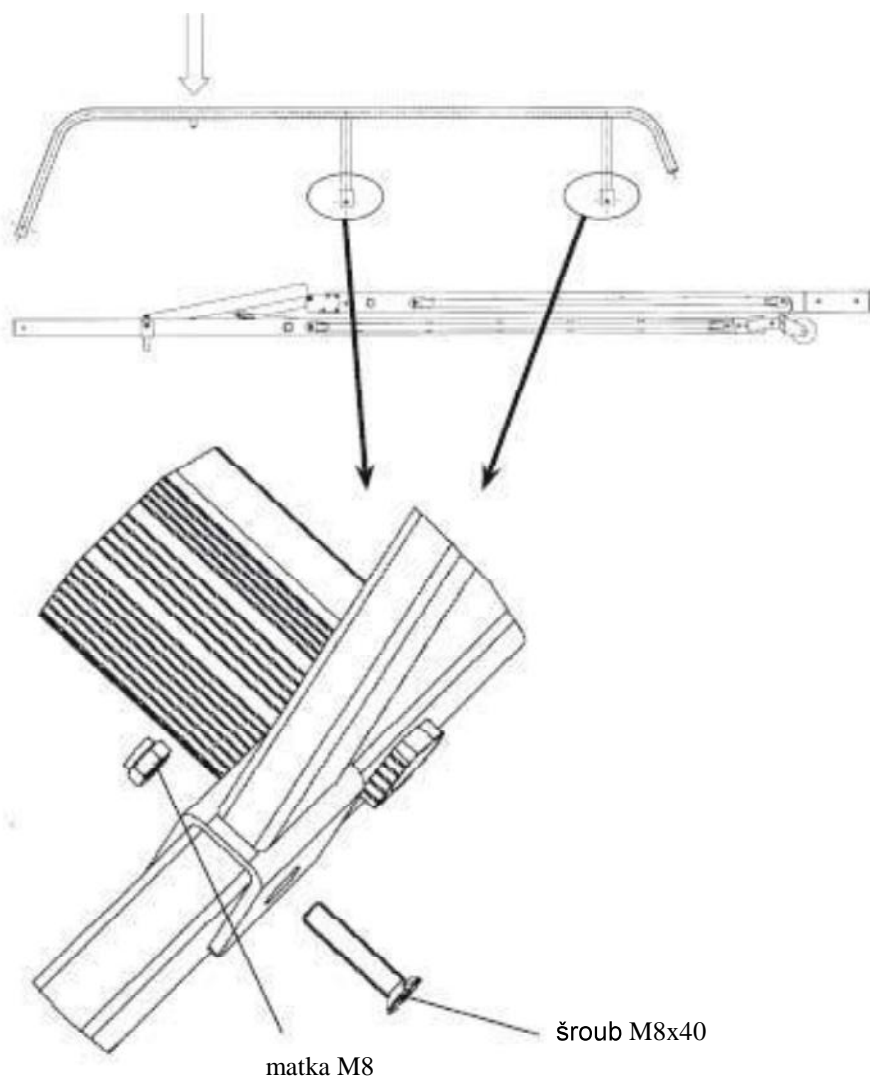
4.2 Montáž kol



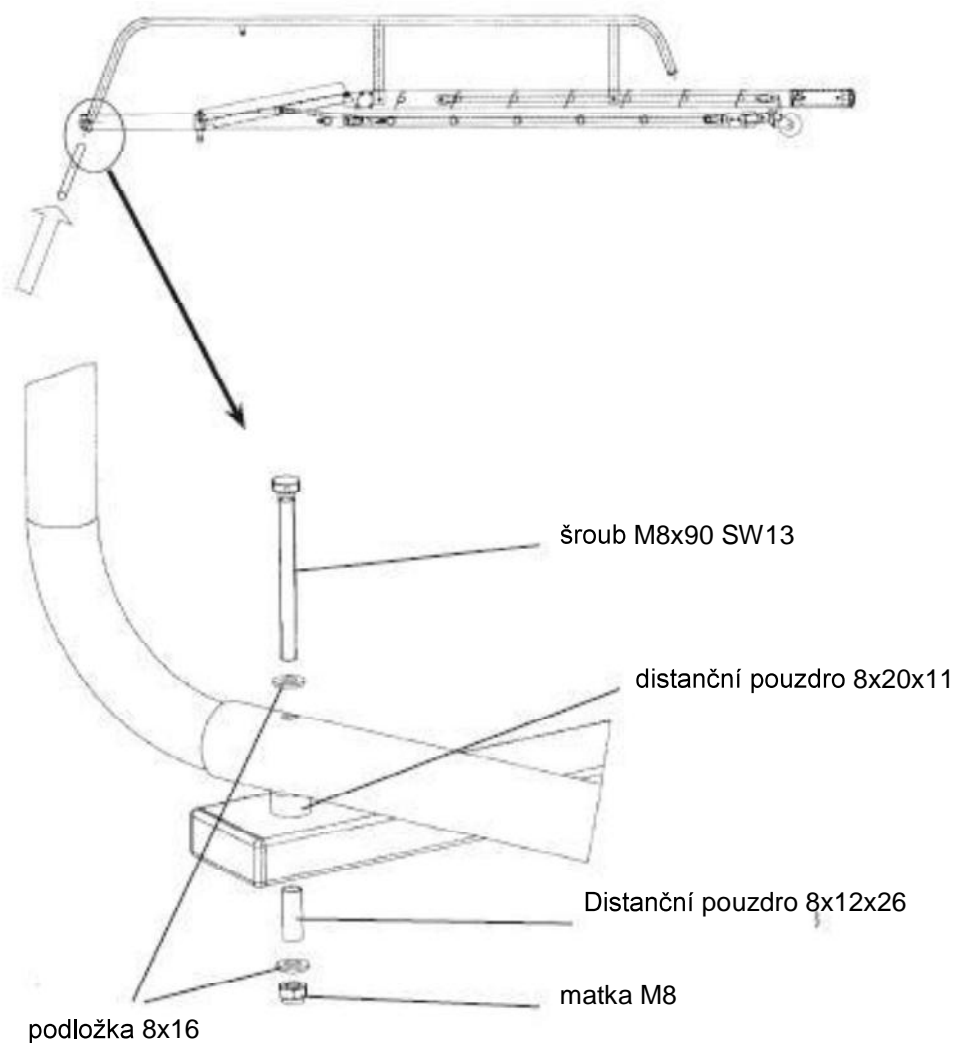
4.3 Montáž stabilizátoru s kolečky do nosníku



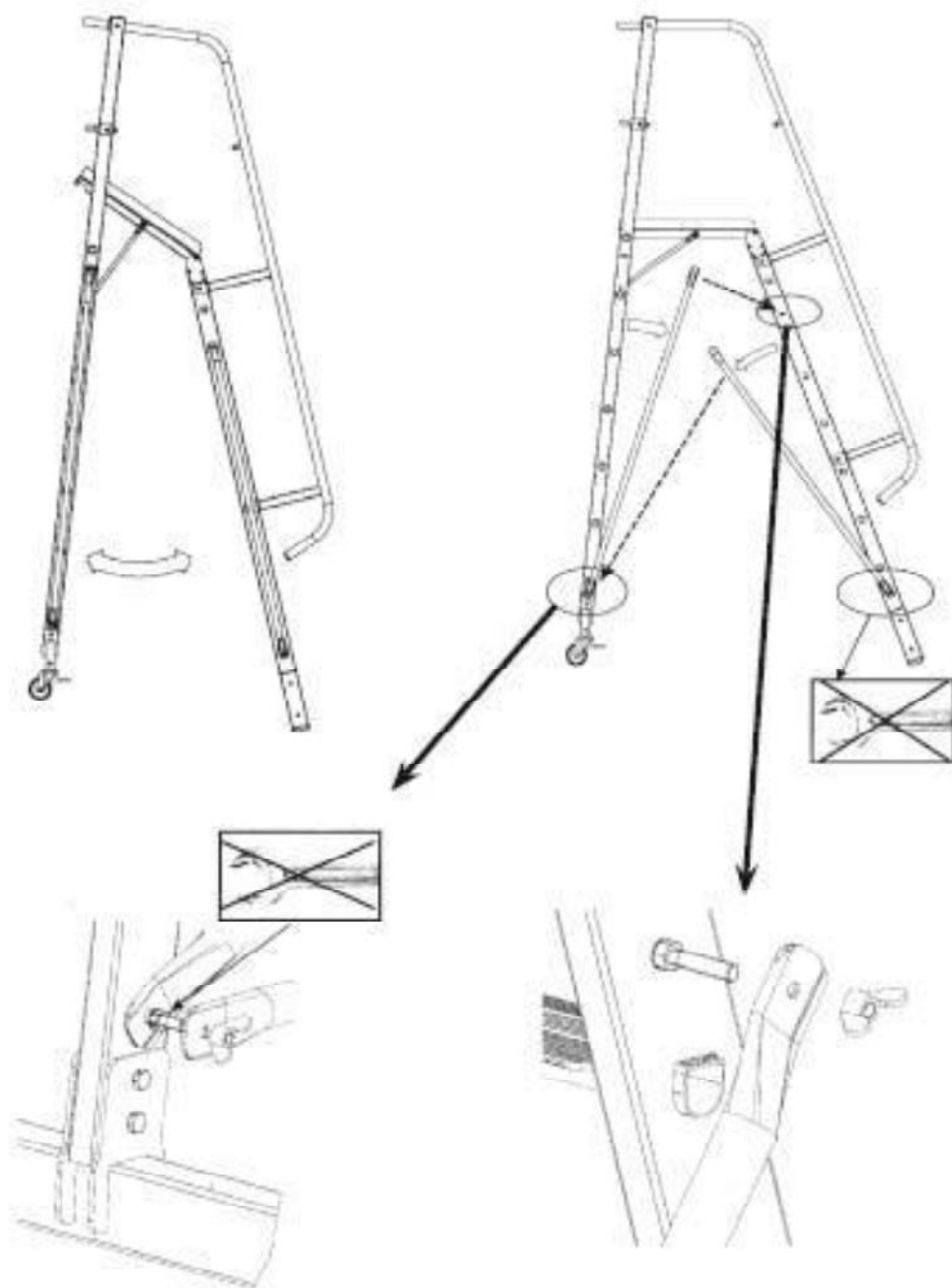
4.4 Montáž zábradlí do rámu schodiště



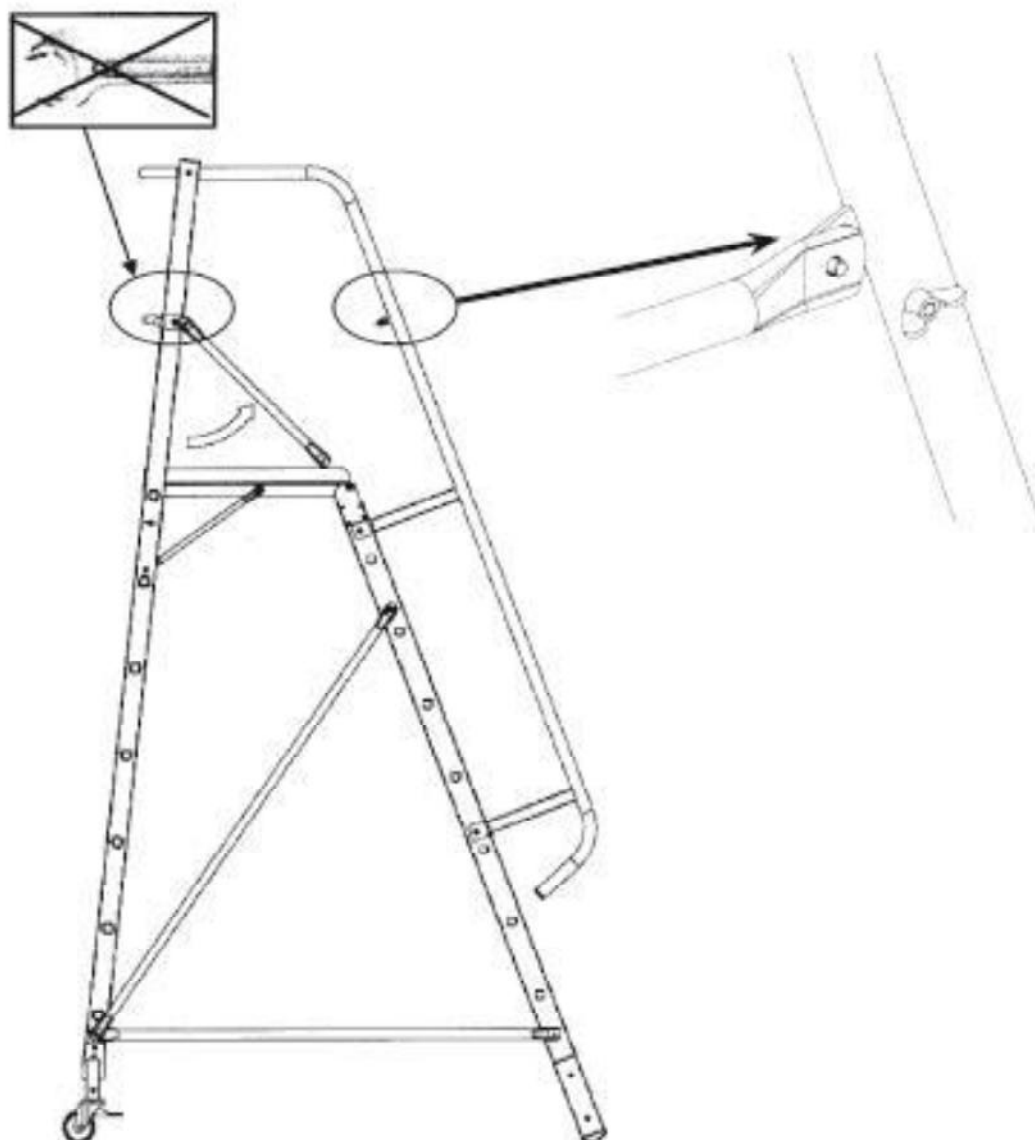
4.5 Montáž vrchního zábradlí



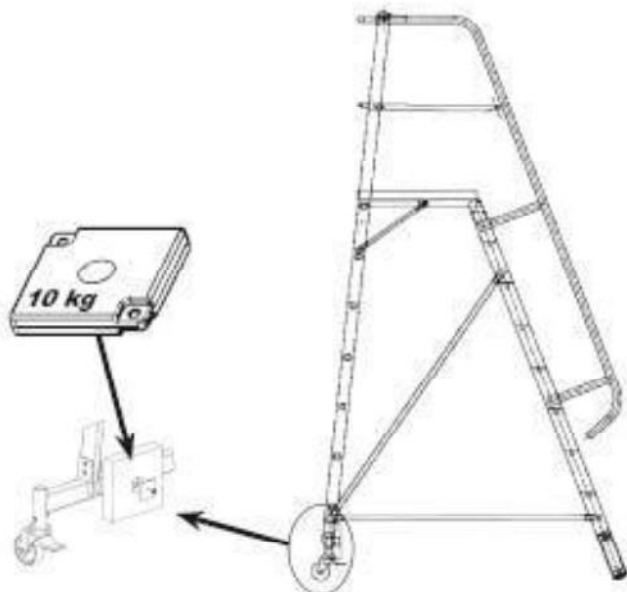
4.6 Montáž spojovacích dílů



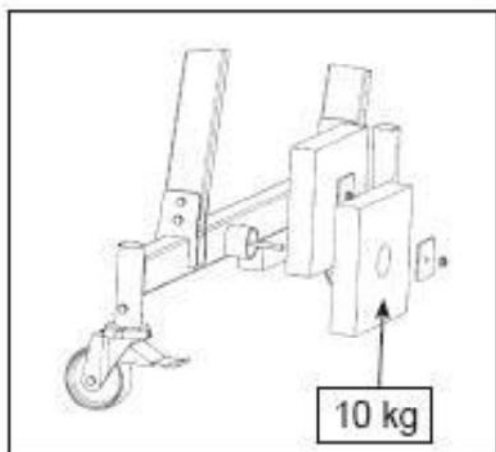
4.7 Montáž výstužných dílců



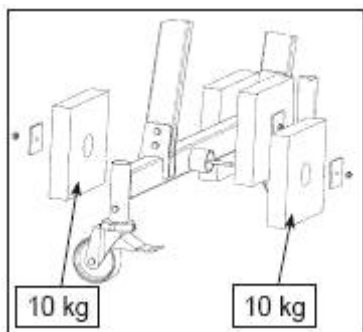
4.8 Montáž závaží na konstrukci



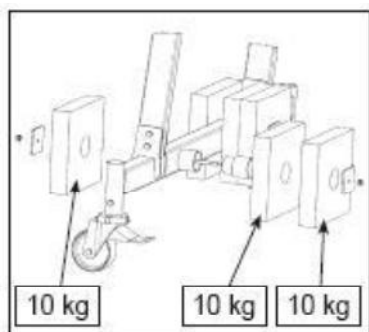
Montáž závaží je popsána v tabulce níže



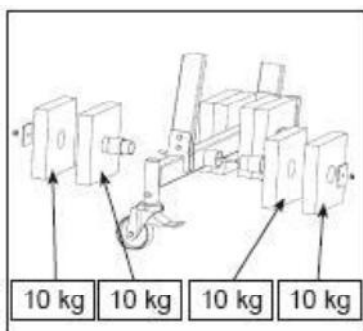
Zátěž závaží do 20 kg		
obj.č.	model	délka stab.
833006	Schody 5	750 mm
833136	Schody 7	1365 mm
833143	Schody 8	1365 mm
833150	Schody 9	1365 mm
833211	Schody 5	1000 mm
833228	Schody 6	1000 mm
833341	Schody 9	1500 mm
833372	Schody 14	2000 mm



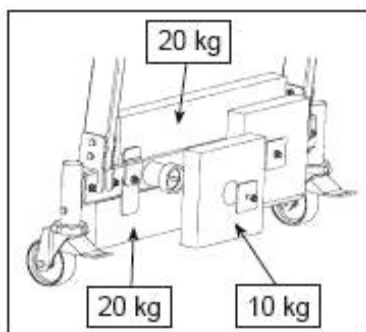
Zátěž závaží do 40 kg		
obj.č.	model	délka stab.
833013	Schody 6	750 mm
833167	Schody 10	1365 mm
833266	Schody 10	1265 mm
833273	Schody 12	1550 mm
833280	Schody 14	1550 mm



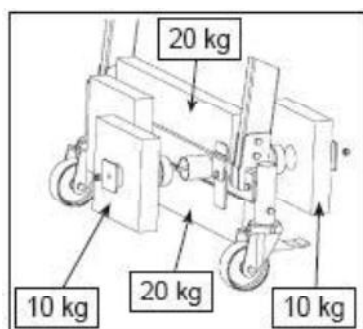
Zátěž závaží do 60 kg		
obj.č.	model	délka stab.
833020	Schody 7	750 mm
833174	Schody 12	1365 mm
833235	Schody 7	1000 mm
833242	Schody 8	1000 mm
833259	Schody 9	1000 mm



Zátěž závaží do 80 kg		
obj.č.	model	délka stab.
833181	Schody 14	1365 mm



Zátěž závaží do 60 kg		
obj.č.	model	délka stab.
833037	Schody 8	750 mm



Zátěž závaží do 80 kg		
obj.č.	model	délka stab.
833044	Schody 9	750 mm